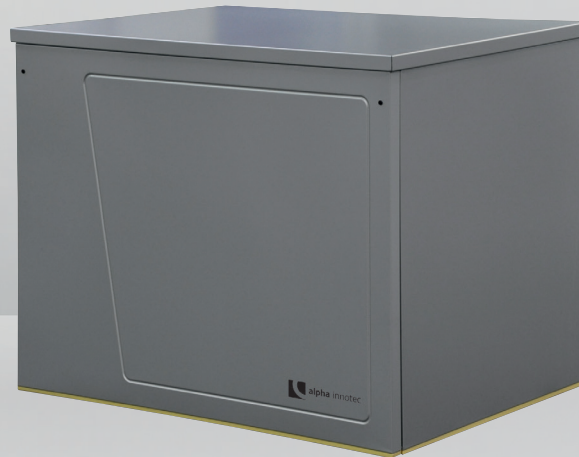




alpha innotec

the better way to heat

AlphaWeb-yhteensopiva  
Ohjaa lämpöpumppua  
Internetissä!



## SWP 1-sarjan maalämpöpumput (37,2kW – 68,5kW)

Saksalaisia, Alpha innotecin SWP 1-sarja pumppuja on saatavilla 37,2kW:sta aina 68,5kW asti. Laite sisältää yhden kompressorin. Lämpöpumppua ohjaa Luxtronik 2.0 joka on aina vakiona liitettävissä kattavaan etähallintaan, AlphaWebiin. Laitteet ovat todella hiljaisia koska kotelointi on täysin irti lämpöpumpusta. SWP 1-sarjan pumput voivat käyttää keruunesteenä myös puhdasta vettä.

SWP 1-sarjan pumput voidaan liittää myös Modbus- tai BACnet- kiinteistöautomaatiojärjestelmiin. Laite varustetaan kohdekohtaisesti mitoitetuilla liuos- ja latauspumpuilla, aina tarpeen mukaan. Lämpöpumput voidaan varustaa kohteen vaatimilla varaajilla SWP 1-sarjan pumput ovat valmiita aurinkosähkölle (PV-ready) ja älykkäälle sähköverkolle (SG-ready).

Luxtronik 2.0 osaa hallita mm. lisälämmönohjauksia, sekoitusventtiilien ohjauksia ja tarvittaessa jopa aurinkokeräinjärjestelmän ohjauksen.

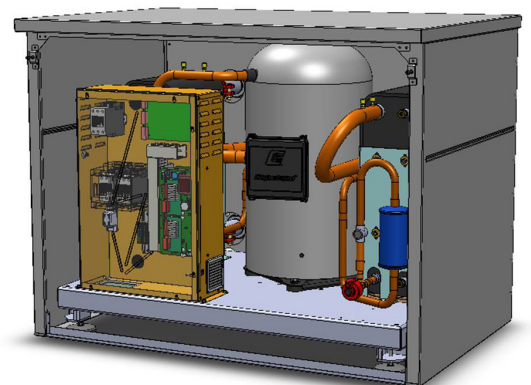
Mallista riippuen, SWP 1-sarjan pumput tuottavat jopa 70°C menovettä. Yhdistämällä useampia SWP 1-sarjan pumppuja monipumppukytkentään, päästään jopa 274kW yhteistehoon. Monipumppukytkennässä Luxtronik 2.0 jaksottaa kompressoreiden käyntiaikoja ja käynnistyskertoja. Tehontarpeen mukaan, kompressoreita käynnistetään ja sammutetaan automaattisesti.

Erillisen koteloinnin takia, SWP 1-sarjan pumput voidaan kuljettaa kohteeseen tavallisesta ovesta.

Jokainen SWP 1-sarjan pumppu on parhaassa A++ energialuokassa.

### Lisävarusteet SWP 1-sarjaan

- IPFK-Paljetasaimet
- LUX 2.0-COM-lisäkortti
- Alpha-BAC / Modbus-kiinteistöautomaatio lisenssi
- AlphaWeb Home+Mobile-etähallintasopimus
- AlphaWeb Profi-etähallintasopimus
- Varaajat ja vastukset



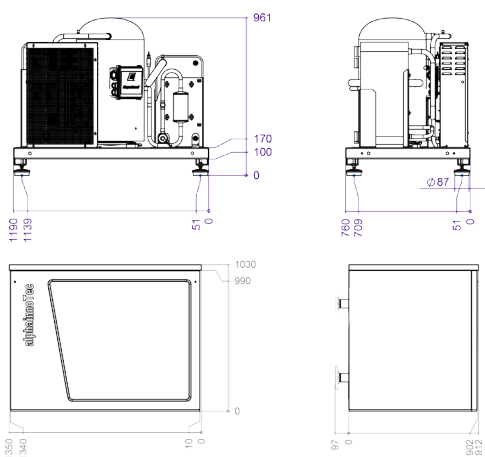


Alpha Innotecin maahantuojana Suomessa toimii Scanvarm Oy Ab. Scanvarm Oy Ab kuuluu Scanoffice Groupiin, Pohjoismaiden suurimpaan lämpöpumppujen maahan- tuonti- ja valmistuttaja yritysryhmään. Suomalainen Scanoffice Group on toiminut vuodesta 1984 ja sen liikevaihto ylittää 30 miljoonaa euroa. Scanoffice Groupiin kuuluvat Suomessa Scanoffice Oy sekä Scanvarm Oy Ab ja Ruotsissa ScanMont AB.

Yritysryhmän logistiikkakeskuksessa Espoon Juvanmalmilla varastoimme keskimäärin noin 6 000 laitetta taataksemme nopeat toimitukset jälleenmyyjäverkostollemme.

## Tekniset tiedot

MALLI	SWP 37I	SWP 45I	SWP 58I	SWP 69I	SWP 29IH	SWP 56IH
Energialuokka (55°C + ohjain)	A++	A++	A++	A++	A++	A++
Lämmitysteho, kW	37,2	45,0	57,6	68,5	27,5	53,8
Kompressoreita	I	I	I	I	I	I
Maksimi antolämpötila, °C	65	65	65	65	70	70
COP (B0/W35)	4,8	4,8	4,8	4,6	4,3	4,5
Kylmäaine	R410A	R410A	R410A	R410A	R134A	R134A
Kylmäaineen määrä, kg	7,2	8,2	11,2	13,4	6,2	12,8
Laitteen paino, kg	371	385	441	484	319	521
Kompressorin ottoteho, kW	7,8	9,4	12,0	14,9	6,4	12,0
Sähkönsyöttö, ohjaus	1 x 16A	1 x 16A	1 x 16A	1 x 16A	1 x 16A	1 x 16A
Sähkönsyöttö, kompressori	3 x 32A C-tyyppi	3 x 40A C-tyyppi	3 x 50A C-tyyppi	3 x 50A C-tyyppi	3 x 40A C-tyyppi	3 x 50A C-tyyppi
Pehmokäynnistin	Kyllä	Kyllä	Kyllä	Kyllä	Kyllä	Kyllä
Paljetasaimet (lisävaruste)	IPFK 50/50	IPFK 50/50	IPFK 50/50	IPFK 50/50	IPFK 50/50	IPFK 50/50
Värinän vaimennussokkeli (lisävaruste)	-	-	-	-	-	-
Liuos / latauspumput	-	-	-	-	-	-
Ääni, 1 m päästä mitattuna, dB(A)	39	41	42	44	43	44



Virallinen maahantuojaja:

# SCANVARM

Juvanmalmintie 11  
02970 Espoo  
Puhelin (09) 290 2240

**SOG**  
SCANOFFICE GROUP

[www.scanvarm.fi](http://www.scanvarm.fi)

Jälleenmyyjä:

